

### Краткое руководство по эксплуатации

#### Основные сведения об изделии

Лоток перфорированный серии ESCA 3 товарного знака IEK (далее – лоток перфорированный) применяется в составе системы кабельных лотков для прокладки кабелей напряжением до 1000 В и коммуникационных сетей. Лоток перфорированный может применяться внутри общественных, производственных зданий, сооружений и объектов розничной торговли.

Лоток перфорированный толщиной 0,55 мм выпускается по ТУ 27.33.13-002-83135016-2017.

Лоток перфорированный толщиной 0,45 мм выпускается по ТУ 27.33.13-008-83135016-2022.

Монтаж и эксплуатацию изделия следует проводить в соответствии с Руководством по эксплуатации CLN/P.00.1.

#### Технические данные

Основные технические характеристики представлены в таблицах А.1 и А.2.

Общий вид изделия представлен на рисунках А.1 и А.2.

Габаритные размеры и масса изделия приведены в таблицах А.3 и А.4.

#### Комплектность

В комплект поставки входит:

— лоток перфорированный в количестве, указанном в таблице А.5.

#### Меры безопасности

Все работы по монтажу должны производиться исправным инструментом с соблюдением правил техники безопасности.

Изделие должно эксплуатироваться в условиях, отвечающих его конструктивному исполнению, приведенному в таблицах А.1 и А.2.

#### Текущий ремонт

Лоток перфорированный неремонтопригоден. При выходе из строя лоток перфорированный утилизировать.

#### Транспортирование, хранение и утилизация

Транспортирование изделия допускается любым видом крытого транспорта, обеспечивающим защиту от механических повреждений, загрязнения и попадания влаги при температуре от минус 50 °С до плюс 50 °С с общим числом перегрузок не более четырёх.

Хранение изделия допускается под навесом в макроклиматических районах с умеренным и холодным климатом при температуре от минус 50 °С до плюс 50 °С.

Лоток перфорированный утилизируется путем передачи организациям, занимающимся приемом и переработкой черных металлов.

По истечении срока службы лоток перфорированный утилизировать.

#### Срок службы и гарантии изготовителя

Гарантийный срок эксплуатации – 36 месяцев с даты продажи при условии соблюдения потребителем правил транспортирования, хранения и эксплуатации.

Срок службы изделия – 20 лет.

### **Basic product data**

Perforated cable tray of ESCA 3 series of IEK trademark (hereinafter referred to as – perforated cable tray) is used as part of a system of cable trays for laying cables up to 1000 V and communication networks. The perforated cable tray can be used inside public, industrial buildings, structures and retail facilities.

Installation and operation of the product should be carried out in accordance with the Operation manual CLN/P.00.1.

### **Technical data**

The main technical characteristics are given in tables A.1 and A.2.

The general view of the product is shown in figure A.1.

Overall dimensions and weight of the product are given in tables A.3 and A.4.

### **Completeness**

Component parts of the product:

— Perforated cable tray in amount specified in table A.5.

### **Safety requirements**

All installation works must be carried out with a serviceable tool in compliance with safety regulations.

The product must be operated under the conditions corresponding to its design, given in tables A.1 and A.2.

### **Maintenance**

Perforated cable tray is not repairable. Dispose of perforated cable tray in case of failure.

### **Transportation, storage and disposal**

The product can be transported by any type of covered transport providing protection against mechanical damage, contamination and moisture at temperatures from minus 50 °C to plus 50 °C with a total number of overloads not exceeding four.

The product can be stored under a roof in macroclimatic areas with moderate and cold climate at temperatures from minus 50 °C to plus 50 °C.

The perforated cable tray is disposed of by transferring it to organizations engaged in the reception and recycling of ferrous metals.

Dispose of perforated cable tray at the end of its service life.

### **Service life and manufacturer's warranties**

The warranty period of operation is 36 months from the date of sale, if the consumer observes transportation, storage and operation.

Service life of the product — 20 years.

## Приложение А / Appendix A

Таблица А.1 – Технические характеристики для изделий толщиной 0,55 мм /  
Table A.1 – Specifications for products with a thickness of 0,55 mm

Наименование показателя / Parameter denomination	Значение / Value
Климатическое исполнение по ГОСТ 15150 / Climatic performance	УХЛ3
Материал / Material	прокат марки 03 по ГОСТ 14918 / zinc-coated steel sheet of grade 03
Толщина цинкового покрытия материала, мкм / Zinc coating thickness of the material, $\mu\text{m}$	$\geq 5$
Электропроводный компонент / Electrically conductive component	+
Безопасная рабочая нагрузка / Safe working load	в руководстве по эксплуатации CLN/P.001.1 / in the operating manual CLN/P.001.1
Степень защиты по ГОСТ 14254 (IEC 60529) / Protection degree according to IEC 60529	IP20 (при использовании крышки лотка / when using the tray cover)
Ударная прочность по ГОСТ Р 52868 (МЭК 61537), стойкость к ударам энергией, Дж / Impact resistance according to IEC 61537, resistance to impact energy, J	$\leq 10$
Класс стойкости к коррозии по ГОСТ Р 52868 (МЭК 61537) / Corrosion resistance class / Corrosion resistance class according to IEC 61537	1
Температура монтажа и эксплуатации / Mounting and operating temperature	$-50\text{ }^{\circ}\text{C} \div +40\text{ }^{\circ}\text{C}$

Таблица А.2 – Технические характеристики для изделий толщиной 0,45 мм /  
Table A.2 – Specifications for products with a thickness of 0,45 mm

Наименование показателя / Parameter denomination	Значение / Value
Климатическое исполнение по ГОСТ 15150 / Climatic performance	УХЛ3
Материал / Material	прокат марки 03 по ГОСТ 14918 / zinc-coated steel sheet of grade 03
Толщина цинкового покрытия, мкм / Zinc coating thickness of the material, $\mu\text{m}$	$\geq 5$
Электропроводный компонент / Electrically conductive component	+
Степень защиты по ГОСТ 14254 (IEC 60529) / Protection degree according to IEC 60529	IP20 (при использовании крышки лотка / when using the tray cover)
Ударная прочность по ГОСТ Р 52868 (МЭК 61537), стойкость к ударам энергией, Дж / Impact resistance according to IEC 61537, resistance to impact energy, J	$\leq 2$
Класс стойкости к коррозии по ГОСТ Р 52868 (МЭК 61537) / Corrosion resistance class according IEC 61537	1
Температура монтажа и эксплуатации / Mounting and operating temperature	$-50\text{ }^{\circ}\text{C} \div +40\text{ }^{\circ}\text{C}$

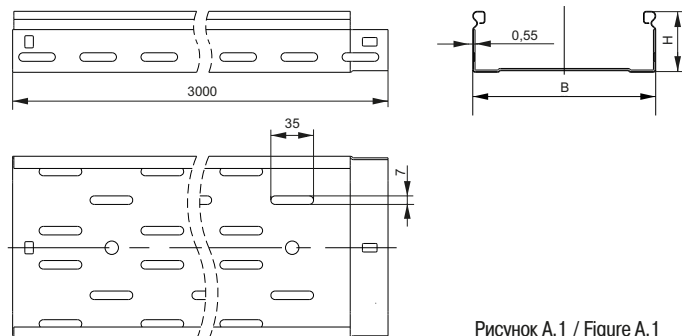


Рисунок А.1 / Figure A.1

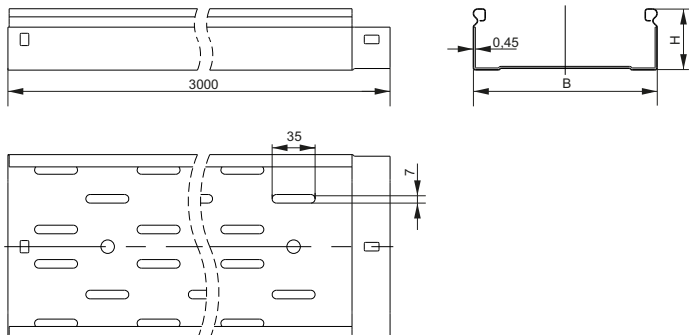


Рисунок А.2 / Figure A.2

Таблица А.3 – Размеры лотков по рисунку А.1 /  
Table A.3 – Dimensions of trays according to figure A.1

Наименование изделия / Product denomination	B, mm	H, mm	Масса, кг/шт. / Weight, kg/pc	
ESCA 3 Лоток перфорированный / Perforated cable tray 35×50×3000-0,55	50	35	1,87	
ESCA 3 Лоток перфорированный / Perforated cable tray 35×100×3000-0,55	100	35	2,46	
ESCA 3 Лоток перфорированный / Perforated cable tray 35×150×3000-0,55	150		3,04	
ESCA 3 Лоток перфорированный / Perforated cable tray 35×200×3000-0,55	200		3,71	
ESCA 3 Лоток перфорированный / Perforated cable tray 50×50×3000-0,55	50		50	2,25
ESCA 3 Лоток перфорированный / Perforated cable tray 50×100×3000-0,55	100	50	2,84	
ESCA 3 Лоток перфорированный / Perforated cable tray 50×150×3000-0,55	150		3,42	
ESCA 3 Лоток перфорированный / Perforated cable tray 50×200×3000-0,55	200		4,07	
ESCA 3 Лоток перфорированный / Perforated cable tray 50×300×3000-0,55	300		5,01	
ESCA 3 Лоток перфорированный / Perforated cable tray 80×80×3000-0,55	80		80	3,35

Таблица А.4 – Размеры лотков по рисунку А.2 /  
 Table A.4 – Dimensions of trays according to figure A.2

Наименование изделия / Product denomination	B, mm	H, mm	Масса, кг/шт. / Weight, kg/pc
ESCA 3 Лоток перфорированный без боковой перфорации / Perforated cable tray without side perforation 35×50×3000-0,45	50	35	1,64
ESCA 3 Лоток перфорированный без боковой перфорации / Perforated cable tray without side perforation 50×50×3000-0,45		50	1,97
ESCA 3 Лоток перфорированный без боковой перфорации / Perforated cable tray without side perforation 35×100×3000-0,45	100	35	2,14
ESCA 3 Лоток перфорированный без боковой перфорации / Perforated cable tray without side perforation 50×100×3000-0,45		50	2,45
ESCA 3 Лоток перфорированный без боковой перфорации / Perforated cable tray without side perforation 35×150×3000-0,45	150	35	2,62
ESCA 3 Лоток перфорированный без боковой перфорации / Perforated cable tray without side perforation 50×150×3000-0,45		50	2,94
ESCA 3 Лоток перфорированный без боковой перфорации / Perforated cable tray without side perforation 35×200×3000-0,45	200	35	3,15
ESCA 3 Лоток перфорированный без боковой перфорации / Perforated cable tray without side perforation 50×200×3000-0,45		50	3,47

 Таблица А.5 – Количество изделий в комплекте /  
 Table A.5 – Number of products in a set

Наименование изделия / Product denomination	Количество изделий в одном комплекте поставки, шт. / Number of products in one set, pcs
ESCA 3 Лоток перфорированный без боковой перфорации / Perforated cable tray without side perforation 35×50×3000-0,45	6
ESCA 3 Лоток перфорированный без боковой перфорации / Perforated cable tray without side perforation 50×50×3000-0,45	6
ESCA 3 Лоток перфорированный без боковой перфорации / Perforated cable tray without side perforation 35×100×3000-0,45	4
ESCA 3 Лоток перфорированный без боковой перфорации / Perforated cable tray without side perforation 50×100×3000-0,45	4
ESCA 3 Лоток перфорированный без боковой перфорации / Perforated cable tray without side perforation 35×150×3000-0,45	4
ESCA 3 Лоток перфорированный без боковой перфорации / Perforated cable tray without side perforation 50×150×3000-0,45	6
ESCA 3 Лоток перфорированный без боковой перфорации / Perforated cable tray without side perforation 35×200×3000-0,45	2
ESCA 3 Лоток перфорированный без боковой перфорации / Perforated cable tray without side perforation 50×200×3000-0,45	6
ESCA 3 Лоток перфорированный / Perforated cable tray 35×50×3000-0,55	6
ESCA 3 Лоток перфорированный / Perforated cable tray 35×100×3000-0,55	4
ESCA 3 Лоток перфорированный / Perforated cable tray 35×150×3000-0,55	4
ESCA 3 Лоток перфорированный / Perforated cable tray 35×200×3000-0,55	2
ESCA 3 Лоток перфорированный / Perforated cable tray 50×50×3000-0,55	6
ESCA 3 Лоток перфорированный / Perforated cable tray 50×100×3000-0,55	4
ESCA 3 Лоток перфорированный / Perforated cable tray 50×150×3000-0,55	6
ESCA 3 Лоток перфорированный / Perforated cable tray 50×200×3000-0,55	6
ESCA 3 Лоток перфорированный / Perforated cable tray 50×300×3000-0,55	4
ESCA 3 Лоток перфорированный / Perforated cable tray 80×80×3000-0,55	4